

Análise de desempenho de servidores de vídeo streaming

Jamilson Dantas

Orientador: Prof. Paulo Maciel

jrd@cin.ufpe.br

Universidade Federal de Pernambuco - UFPE

Centro de Informática - Cin

Agenda

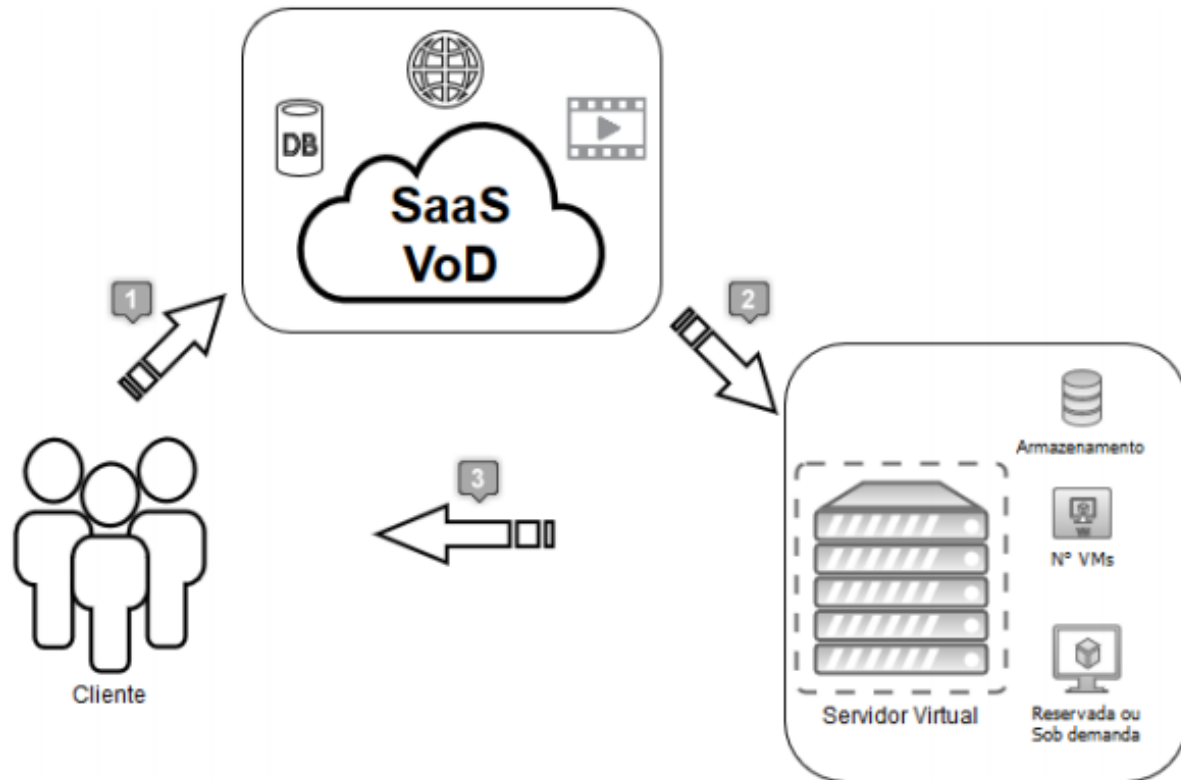
- Contextualização
- Proposta: Uma visão geral
- Modelo de desempenho
- Infraestrutura de planejamento
- Parâmetros de entrada
- Próximas etapas

Contextualização

- O **entretimento através da internet** vem crescendo bastante.
 - Vídeos educacionais



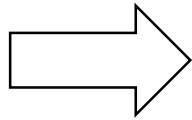
Proposta: Uma visão geral



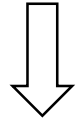
- Baixo Tempo de Resposta
- Disponibilidade Alta
- Baixo custo

Diferentes codificadores de vídeo
(H.264/AVC, H.265/HEVC e VP9)

Proposta: Uma visão geral



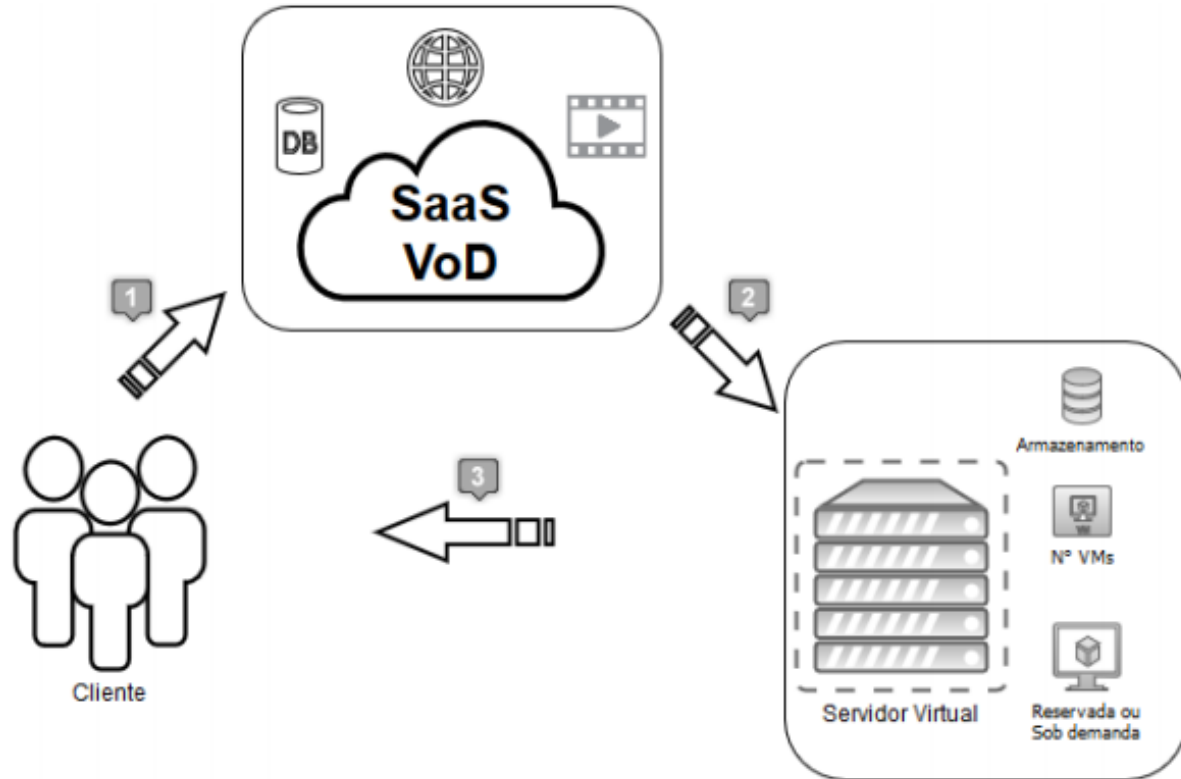
Requisitos



- 1 – Tipos de vídeos
- 2 – Tempo de resposta

- Quanto aos codificadores de vídeo (H.264/AVC, H.265/HEVC e VP9);
- Quanto ao tempo de resposta.

Planejamento do serviço de VoD Streaming



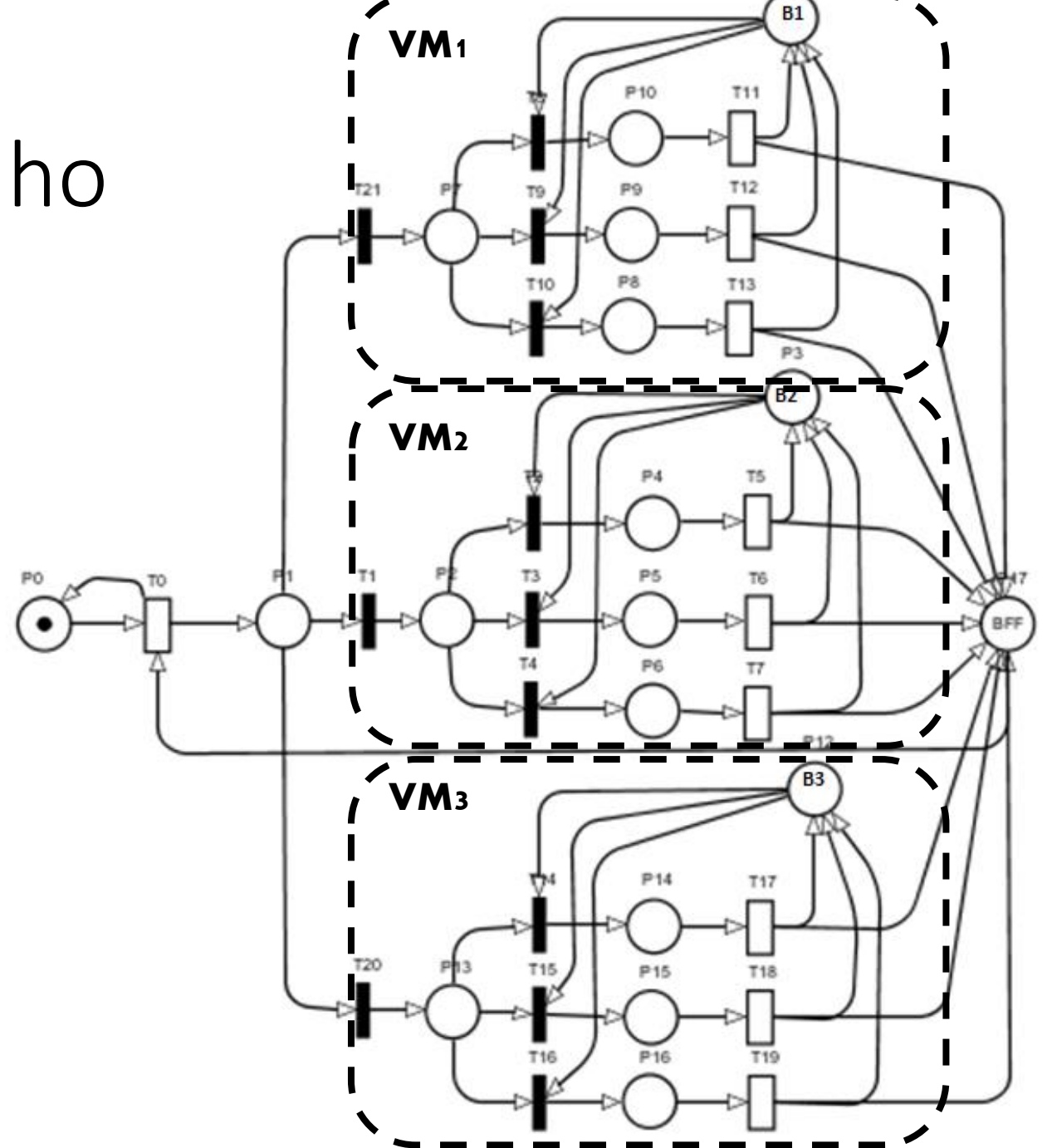
Baixo Tempo de Resposta

~~Disponibilidade Alta~~

~~Baixo custo~~

Modelo de desempenho

- Diferentes tipos de VMs;
- Diferentes codificadores de vídeo;
- Capacidade da VM em executar um conjunto de trabalho;
- Capacidade de execução da infraestrutura de *cloud*.



Infraestrutura de planejamento

Tipo de VM	Núcleos	Memória (GB)	Capacidade
t2.small	1	2	5
t2.medium	2	4	15
t2.large	4	8	35

Parâmetros de entrada

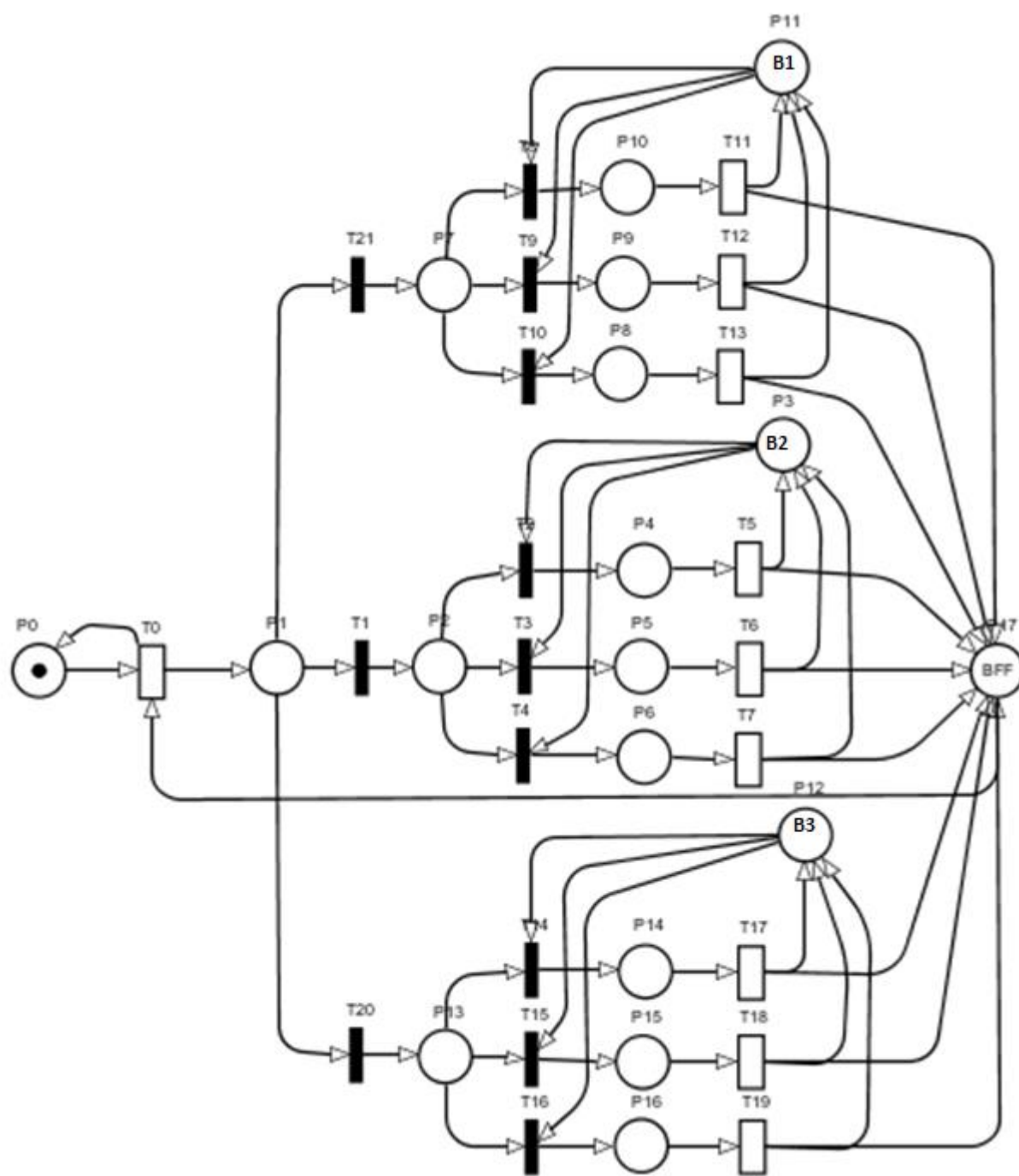
Transições temporizadas	
Transições	Tempo (s)
T0	10
T7_h264_s	8.725
T8_h265_s	10.465
T9_vp9_s	11.125
T4_h264_m	7.425
T5_h265_m	9.235
T6_vp9_m	10.025
T1_h264_l	5.235
T2_h265_l	6.126
T3_vp9_l	6.892

Transições imediatas	
Transições	Weight
T10_h264_s	0.6
T11_h265_s	0.3
T12_vp9_s	0.1
T13_h264_m	0.6
T15_h265_m	0.3
T16_vp9_m	0.1
T17_h264_l	0.6
T18_h265_l	0.3
T19_vp9_l	0.1
T20_s	0.5
T21_m	0.3
T22_l	0.2

Resultados preliminares

Tipo de VM+	Qtd	Probabilidade (%)	Tempo de resposta
t2.small	1	50%	$TP1+TP2+TP3 = TP_s \rightarrow RT = 1/TP_s$
t2.médium	1	30%	$TP4+TP5+TP6 = TP_m \rightarrow RT = 1/TP_m$
t2.large	1	20%	$TP7+TP8+TP9 = TP_l \rightarrow RT = 1/TP_l$

Próximas etapas



Questionamentos e sugestões



Análise de desempenho de servidores de vídeo streaming

Jamilson Dantas

Orientador: Prof. Paulo Maciel

jrd@cin.ufpe.br

Universidade Federal de Pernambuco - UFPE

Centro de Informática - Cin